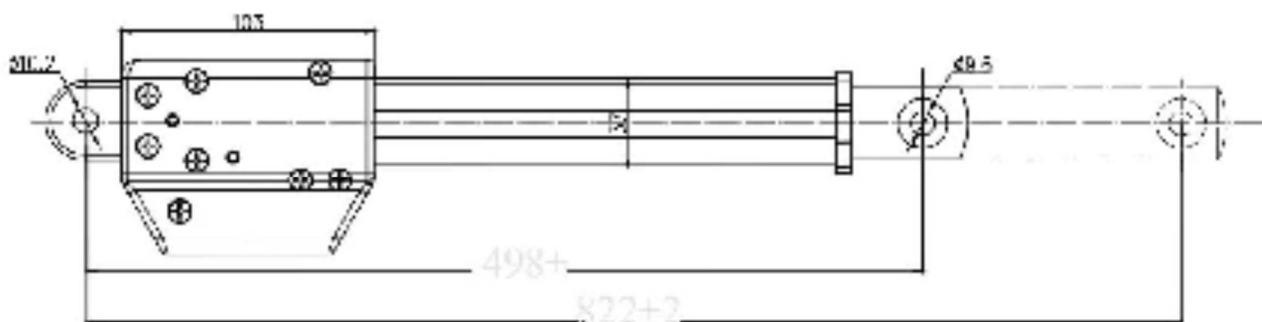


# NOVEDADES TAPICERÍA

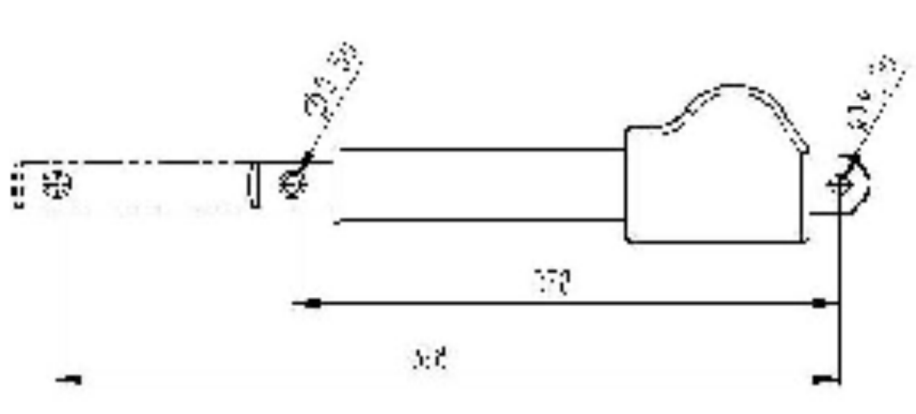
## MARZO 2022



### [2570] MOTOR TELESCOPICO

Referencia	Medida	Precio	Embalaje
2570 498Z	498-822	41.28	1

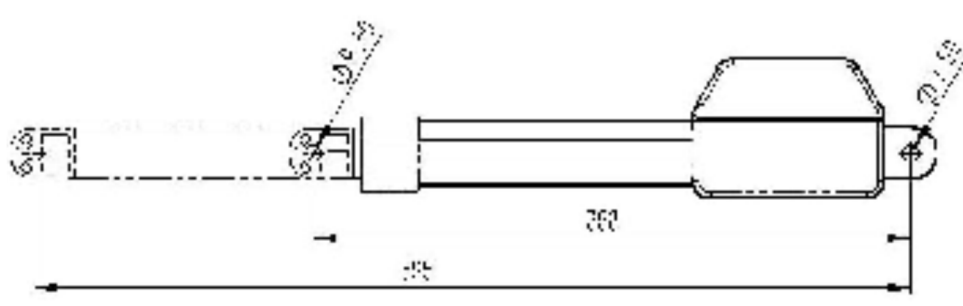
Motor para el mecanismo 2185



### [2580] MOTOR TELESCOPICO MECANISMO

Referencia	Medida	Precio	Embalaje
2580 278Z	278-398	42.38	1

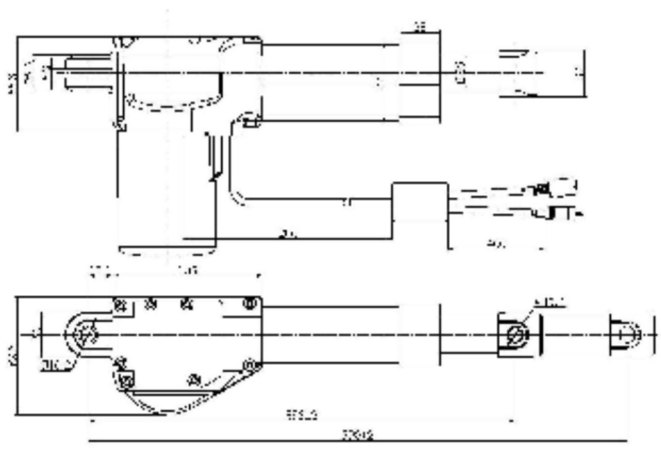
Motor corto para los mecanismos 2270 y 2275



### [2581] MOTOR TELESCOPICO MECANISMO

Referencia	Medida	Precio	Embalaje
2581 358Z	358-525	42.88	1

Motor largo para los mecanismos 2270 y 2275



### [2585] MOTOR TELESCOPICO MECANISMO

Referencia	Medida	Precio	Embalaje
2585 385Z	385-590	42.34	1

Motor para el mecanismo 2170



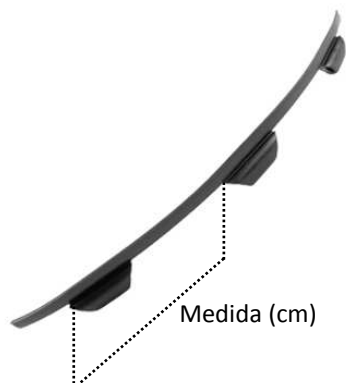
### [3185] PATA SOFA

Referencia	Medida	Acabado	Precio	Embalaje
3185 120X	120	CROMO	2.86	



### [3186] PATA SOFA

Referencia	Medida	Acabado	Precio	Embalaje
3186 170X	170	CROMO	5.00	



## [6206] CINTA ENGANCHE PLÁSTICO

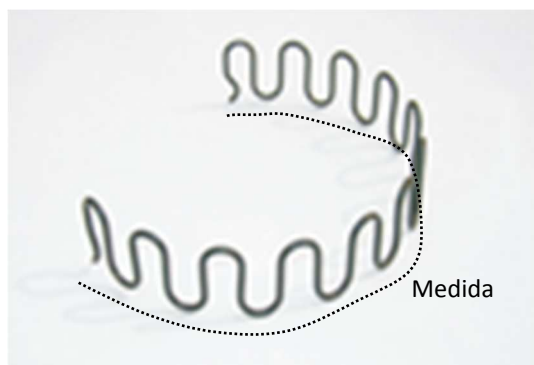
Referencia	Medida	Precio	Embalaje
6206 010Z	010	1.31	150

Precio por metro



## [6211] MATRIZ MUELLES H: 8 cm

Referencia	Nº de muelles	Precio	Embalaje
6211 206Z	8*206	246	1



### [6222] ZIG ZAG REDONDO

Referencia	Medida	Precio	Embalaje
6222 450Z	450	0.35987	0
6222 500Z	500	0.38923	0
6222 550Z	550	0.41859	0
6222 600Z	600	0.44795	0
6222 650Z	650	0.48183	0



### [6223] ZIGZAG BOBINA

Referencia	Medidas	Precio	Embalaje
6223 000Z		18.94	Rollo de 5 Kg



## [6224] GRAPA ENGANCHE CLIP

Referencia	Medidas	Precio	Embalaje
6224 000Z		0.02703	3000